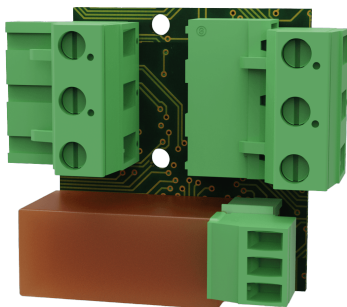


## OM

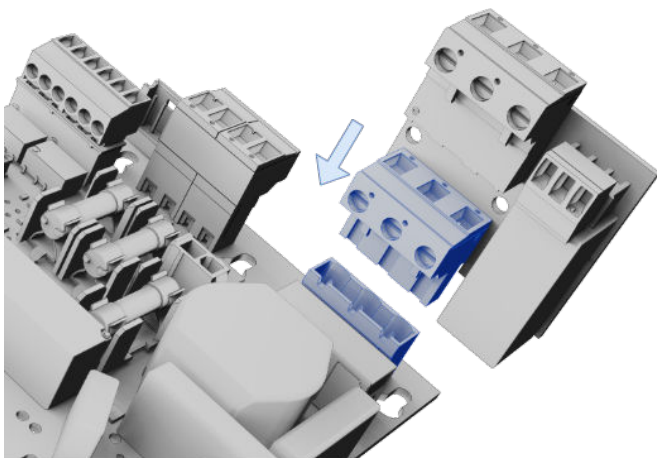


ECO mains failure alarm card är ett larmkort för övervakning av nätbortfall. Larmkortet kan sättas i 24 V batteribackuper ECO M och ECO FLX S.

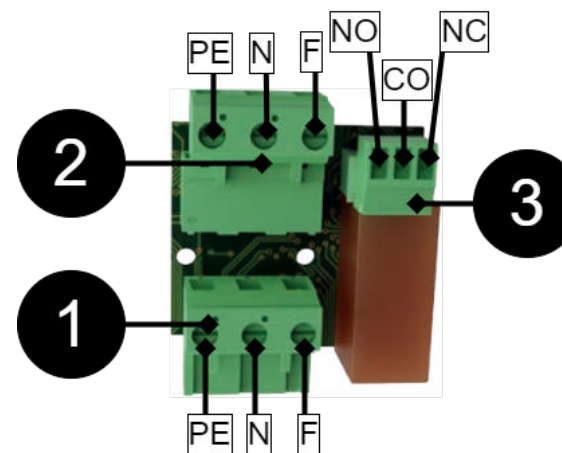
## MONTERING OCH INKOPPLING

1. Montera kortet på moderkortet i batteribackupen.
2. Koppla elnät.

ECO Main failure alarm card



Tryck ner kortet på moderkortet i batteribackupen.



Nr	Förklaring
1	Plint som möter moderkort i batteribackup, skyddsjord (PE), Noll (N), Fas (F).
2	Plint för inkommande elnät, skyddsjord (PE), Noll (N), Fas (F).
3	Larmutgång, NO/CO/NC.

Koppla Fas, Noll och Jord som bilden visar.

**Varning**

Korsa inte kablar - risk för skada på utrustning.

**TEKNISKA DATA**

Artikelnummer	A-AL1224ECO01card
Produktbeskrivning	Larmkort för ECO M och ECO FLX S. Larm på växlande relä.
Mått	21 x 55 x 42 mm
Egenförbrukning	N/A
Spänning, in	27,3 V DC
Larmutgång:	Nätavbrott NC/CO/NO

**Tekniska data**

Rekommenderad miljö	Miljöklass 1, Inomhus, 20% ~ 90% relativ fuktighet
Produkterna möter kraven enligt	EMC Directive 2014/30EU, Low Voltage directive: 2014/35/EU CE directive according to 765/2008, Emission: EN61000-6-:2001, EN55022:1998:-A1:2000, A2:2003 Klass B, EN61000-3-2:2001. Im- munity: EN61000-6-2:2005, EN61000-4-2, -3, 4, -5, -6, -11.

**Tekniska data**

Garanti	2 år
---------	------

Tillverkad i Milletekniks fabrik i Partille, Sverige.

Bruksanvisning i original: Svenska.

Manualens artikelnummer: 350-243

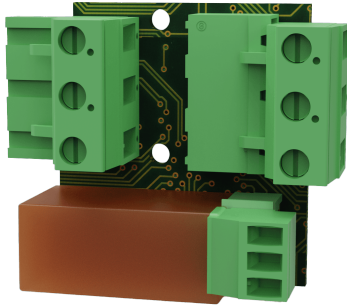
Detta dokument kan ändras utan föregående meddelande.

Alla uppgifter publiceras med reservation för tryckfel.

**ADRESS OCH KONTAKTUPPGIFTER**

Milleteknik AB  
 Ögärdesvägen 8 B  
 433 30 Partille  
 031-340 02 30  
 www.milleteknik.se

## ABOUT

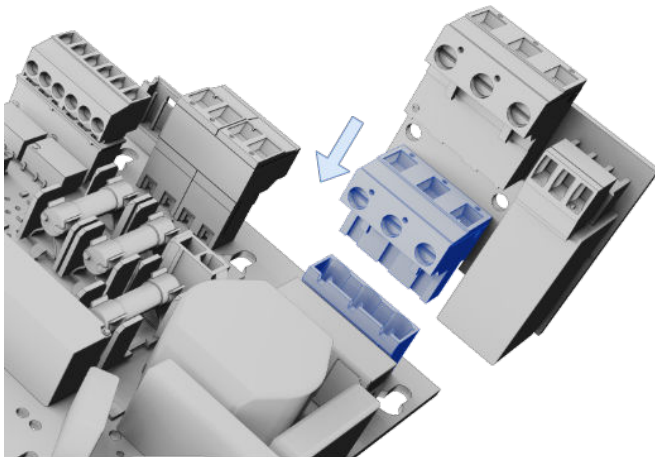


ECO mains failure alarm card is an alarm card for monitoring mains failure. The alarm card can be inserted into 24 V battery backups ECO M and ECO FLX S.

## INSTALLATION AND CONNECTION

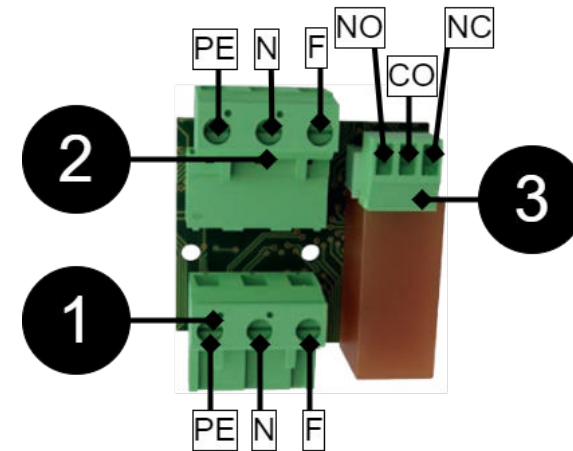
1. Mount the card on the motherboard in the battery backup.
2. Connect the mains.

ECO Main failure alarm card



Push the card down onto the motherboard in the battery backup.

Connect Phase, Neutral and Ground as the picture shows.



No	Explanation
1	Terminal that meets motherboard in battery backup, protective earth (PE), Neutral (N), Phase (F).
2	Terminal for incoming mains, protective earth (PE), Neutral (N), Phase (F).
3	Alarm output, NO/CO/NC.

**Warning**

Do not cross cables - risk of equipment damage.

**TECHNICAL DATA**

Item number	A-AL1224ECO01 card
Product description	Alarm card for ECO M and ECO FLX S. Alarm on changing relay.
Measure	21 x 55 x 42 mm
Own energy consumption	N/A
Tension, in	27.3V DC
Alarm output:	Mains failure NC/CO/NO

**Technical data**

Recommended environment	Environmental class 1, Indoor, 20% ~ 90% relative humidity
The products meet the requirements according to	EMC Directive 2014/30EU, Low Voltage directive: 2014/35/EU CE directive according to 765/2008, Emission: EN61000-6-:2001, EN55022:1998:-A1:2000, A2:2003 Class B, EN61000-3 -2:2001. Immunity: EN61000-6-2:2005, EN61000-4-2, -3, 4, -5, -6, -11.

**Technical data**

Guarantee	2 years
-----------	---------

Manufactured in Milleteknik's factory in Partille, Sweden.

This translation is not verified and should be cross referenced with the swedish original before use.

User manual article number: 350-243

This document is subject to change without notice.

All information is published subject to typographical errors.

**ADDRESS AND CONTACT DETAILS**

Milleteknik AB  
 Ögärdesvägen 8 B  
 S-433 30 Partille  
 +46 31 340 02 30  
 www.milleteknik.se